

Limitadores de Torque



El sistema modular de limitador de par RUFLEX® ofrece soluciones para cada accionamiento. La combinación con los acreditados acoplamientos KTR junto a la integración de componentes de accionamiento específicos de los clientes (p.ej. piñones) posibilita una protección contra la sobrecarga para pares de accionamiento de hasta 12.000 Nm de una manera óptima.

- Limitador de par con elevada densidad de potencia debido a materiales de alta calidad
- Protección contra sobrecarga hasta 12.000 Nm
- Ferodos de gran densidad para una larga vida útil
- Protección de superficie por cincado y pasivado
- Regulación sencilla del par de deslizamiento con herramientas habituales

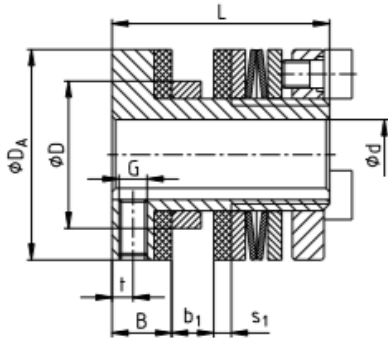


Illustration 1: RUFLEX® size 00

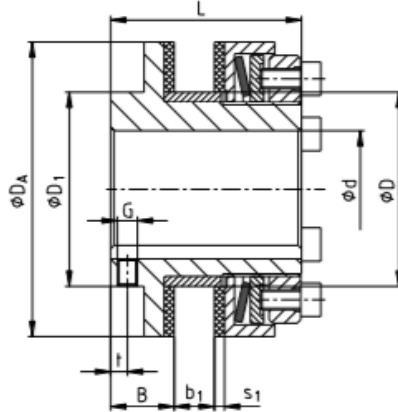


Illustration 2: RUFLEX® size 0 to 5

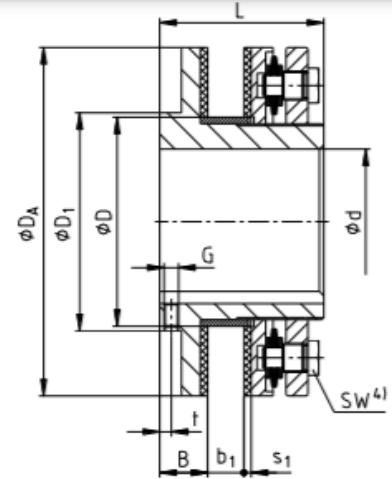


Illustration 3: RUFLEX® size 6 to 9

Table 1: Technical data and dimensions

Size	Max. speed [rpm]	Torque [Nm]			Dimensions [mm]			
		1TF	2TF	3TF ³⁾	Bore d		D ²⁾	D ₁
					Pilot bore	Max.		
00	10000	(0.5) ⁵⁾ 1 - 3	2 - 5	-	-	10	21	-
0	8500	2 - 10	4 - 20	-	-	20 ¹⁾	35	45
01	6600	5 - 35	10 - 70	-	-	22	40	40
1	5600	20 - 75	40 - 150	130 - 200	-	25	44	45
2	4300	25 - 140	50 - 280	250 - 400	-	35	58	58
3	3300	50 - 300	100 - 600	550 - 800	-	45	72	75
4	2700	90 - 600	180 - 1200	1100 - 1600	-	55	85	90
5	2200	400 - 800	800 - 1600	1400 - 2100	-	65	98	102
6	1900	300 - 1200	600 - 2400	-	38	80	116	120
7	1600	600 - 2200	1200 - 4400	-	45	100	144	150
8	1300	900 - 3400	1800 - 6800	-	58	120	170	180
9	1000	2500 - 6000	6000 - 12000	-	65	140	237	225

Size	Dimensions [mm]							
	D _A	B	Drive component b ₁		s ₁	L	Thread for setscrews	
			Min.	Max.			t	G
00	30	8.5	2	6	2.5	31	3	M4
0	45	8.5	2	6	2.5	33	3	M4
01	58	16	3	8	3	45	4	M5
1	68	17	3	10	3	52	5	M5
2	88	19	4	12	3	57	5	M6
3	115	21	5	15	4	68	5	M6
4	140	23	6	18	4	78	5	M8
5	170	29	8	20	5	92	8	M8
6	200	31	8	23	5	102	8	M8
7	240	33	8	25	5	113	8	M10
8	285	35	8	25	5	115	8	M10
9	350	53	16	28	6	162	11	M12

Teléfonos: (01) 685 0148 / 989 091 617

operaciones@serproindsac.com / ventas@serproindsac.com

www.serproindsac.com