

Reductores



Los tornillos sin fin son realizados en acero y luego son cementados, templados y rectificados.

La rectificación sobre la rosca, en los embragues de reducción donde el valor del módulo lo permite, se han realizado con un perfil Zi, mejorando así los contactos entre las superficies dentadas y por consiguiente, el rendimiento y la silenciosidad de funcionamiento.

Los cubos de la corona son de fundición G20, y luego se les añade bronce fundido GcuSn12 UNI7013. Se han empleado cojinetes de rodillos cónicos para garantizar una larga duración. Carcasas, bridas y pies son realizados en fundición mecánica G20 UNI 5007 con excepción de los modelos de baja potencia para los que se utiliza aluminio.

El programa de producción prevé también la aplicación de un limitador de par con alarma de paro y el ensamblaje con variador. Tiene un aspecto atractivo, duradero e la vida útil y pequeño en volumen, alta eficiencia de radiación y es adecuado para la instalación de rodamientos omni.

Type	Torque(Nm)
NMRV..25	14
NMRV..30	24.6
NMRV..40	45.3
NMRV..50	82.4
NMRV..63	167.9
NMRV..75	186.8
NMRV..90	463.5
NMRV..110	785.8
NMRV..130	1192
NMRV..150	1760

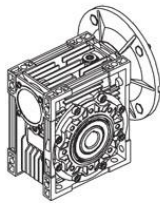
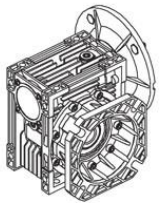
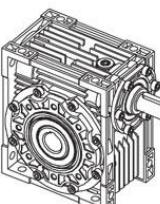
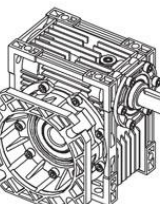
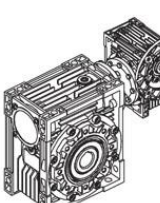
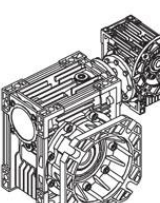
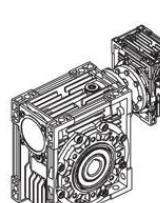
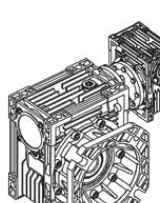
Teléfonos: (01) 685 0148 / 989 091 617

operaciones@serproindsac.com / ventas@serproindsac.com

www.serproindsac.com

Datos Técnicos NMRV ($n_1 = 1750$ rpm)

Ratio	n_2 [rpm]	P_{1MAX} / M_{2MAX}	30	40	50	63	75	90	110	130	150
75	233	P_{1MAX} [kW]	0.51	1.13	1.98	3.55	5.08	7.88	13.00	20.13	32.25
		M_{2MAX} [Nm]	18	40	71	128	185	290	480	750	1200
10	175	P_{1MAX} [kW]	0.40	0.86	1.54	2.74	4.06	6.39	10.71	16.88	25.25
		M_{2MAX} [Nm]	18	40	72	130	195	310	520	820	1240
15	117	P_{1MAX} [kW]	0.29	0.60	1.10	2.06	2.88	5.11	8.10	12.88	17.38
		M_{2MAX} [Nm]	18	40	74	140	200	360	570	920	1250
20	88	P_{1MAX} [kW]	0.23	0.46	0.85	1.53	2.35	3.88	6.04	9.70	13.75
		M_{2MAX} [Nm]	18	39	73	135	210	355	560	910	1300
25	70	P_{1MAX} [kW]	0.23	0.38	0.68	1.23	1.84	3.04	5.15	8.11	10.50
		M_{2MAX} [Nm]	21	38	70	130	200	340	590	930	1200
30	58	P_{1MAX} [kW]	0.19	0.39	0.71	1.33	1.85	3.21	4.88	7.94	8.75
		M_{2MAX} [Nm]	20	45	84	160	230	410	630	1040	1200
40	44	P_{1MAX} [kW]	0.14	0.29	0.53	0.95	1.40	2.20	3.59	6.16	9.13
		M_{2MAX} [Nm]	18	41	76	145	220	360	610	1050	1550
50	35	P_{1MAX} [kW]	0.11	0.23	0.43	0.75	1.11	1.73	2.94	4.79	6.75
		M_{2MAX} [Nm]	17	39	73	135	210	340	600	980	1400
60	29	P_{1MAX} [kW]	0.10	0.19	0.35	0.64	0.94	1.41	2.38	3.81	5.25
		M_{2MAX} [Nm]	16	36	68	130	200	320	560	900	1260
80	22	P_{1MAX} [kW]	0.06	0.15	0.28	0.49	0.73	1.04	1.68	2.83	3.88
		M_{2MAX} [Nm]	13	33	65	122	190	285	490	840	1150
100	18	P_{1MAX} [kW]	-	0.11	0.20	0.43	0.60	0.84	1.34	2.13	2.86
		M_{2MAX} [Nm]	-	29	55	118	180	270	460	740	1000
Diámetro Eje Hueco [mm] H7			14	18	25	25	28	35	42	45	50

	NMRV 025-130	NMRV 025-130 F	
	NRV 025-130	NRV 025-130 F	
	NMRV-NMRV 025-130	NMRV-NMRV 025-130 F	
	NRV-NMRV 025-130	NRV-NMRV 025-130 F	

Teléfonos: (01) 685 0148 / 989 091 617

operaciones@serproindsac.com / ventas@serproindsac.com

www.serproindsac.com