

### Acoples Flexibles SERIE "E"



El acoplamiento flexible de banda elastómero, caucho resistente y periferia metálicos, con bridas vulcanizadas asegura un buen rendimiento en funcionamiento de sistemas de transmisión prolongando la vida útil de los componentes de transmisión.

Construcción bajo lineamientos de la norma ISO 9001.

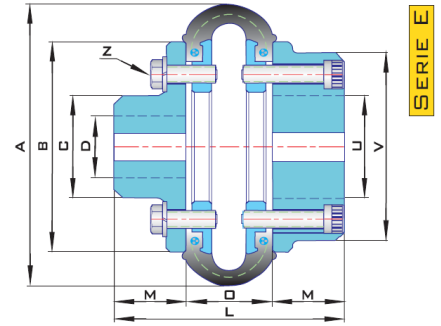
Su diseño permite absorber las siguientes desalineaciones:

**Ka:** Desplazamiento Axial máximo de 5.0 mm. según modelo.

**Kr:** Desalineación Radial máxima de 3.0mm. según modelo.

**KW:** Desalineación Angular máxima entre 0.5º y 4.0º según modelo.

Además, son torsionalmente elásticos y absorben vibraciones, con sus 24 modelos se puede transmitir un torque nominal desde 4 Kgm hasta 8610 Kgm, con un alesaje máximo de 300 mm.



SERIE E

**TABLA 1**

MODELO	E		E		E		E		E		E		E		E		E		E		E		E	
	20	25	30	35	45	50	60	70	80	90	95	105	120	120	140	140	170	170	200	200	240	240	300	300
∅ A [MM]	95	127	167	224	302	330	403	403	550	550	740	740												
∅ B [MM]	74	96	127	169	218	235	297	297	436	436	535	535												
∅ C [MM]	36	49	70	100	116	138	160	195	160	195	236	280	236	280	290	390	290	390	290	390	290	390	290	390
∅ D MÁX. [MM]	23	32	46	65	85	100	100	140	100	140	140	200	140	200	200	300	200	300	200	300	200	300	200	300
L [MM]	80	110	140	185	250	250	320	380	320	380	445	545	445	545	596	786	596	786	596	786	596	786	596	786
M [MM]	25	35	45	60	80	80	100	130	100	130	130	180	130	180	180	275	180	275	180	275	180	275	180	275
∅ U [MM]	34	44	63	95	105	127	175	175	260	260	--	--	260	260	--	--	260	260	--	--	--	--	--	--
∅ V [MM]	68	88	112	152	180	210	276	276	400	400	--	--	400	400	--	--	400	400	--	--	--	--	--	--
Z (CANT. X LADO)	6	8	10	12	10	12	10	12	10	12	10	12	10	12	12	30	12	30	12	30	12	30	12	30
DESPLAZAMIENTO AXIAL MÁX. [MM]	0.5	0.5	1	1	2	2	4	4	4	4	5	5	4	4	4	5	4	5	4	5	4	5	4	5
DESALINEACIÓN RADIAL MÁX. [MM]	0.25	0.4	0.5	0.8	1	1	2	2	3	3	3	3	2	2	3	3	3	3	3	3	3	3	3	3
DESALINEACIÓN ANGULAR MÁX. [°]	0.5	1	1	1	1.5	1.5	2	2	3	3	4	4	2	2	3	3	3	3	3	3	4	4	4	4
ÁNGULO MÁX. DE TORSIÓN [°]	4	5	3	4	4	5	5	6	5	6	5	7	6	8	7	10	7	10	7	10	4	4	4	4
PESO [Kg]	1.1	2.7	5.3	13.1	27.8	35.2	79	86	79	86	182	238	182	238	395	685	182	238	395	685	397	688	397	688
VEL. MÁX. R.P.M.	5000	5000	3750	3500	3000	2750	1700	1700	1400	1400	960	960	1700	1700	1400	1400	1400	1400	1400	1400	960	960	960	960

MODELO	E		E		E		E		E		E		E		E		E		E		E		E	
	20	25	30	35	45	50	60	70	80	90	95	105	120	120	140	140	170	170	200	200	240	240	300	300
R.P.M																								
50	0.3	0.4	0.7	0.9	2.1	3.1	5.0	8.9	11	16	17	22	35	60	106	167	498	610						
100	0.6	0.8	1.3	1.8	4.1	6.2	9.9	18	23	32	34	45	71	120	212	334	996	1219						
250	1.4	2.0	3.3	4.4	10	16	25	44	57	80	84	112	177	301	531	835	2489	3048						
500	2.8	4.0	6.7	9.0	21	31	50	89	113	159	169	223	354	602	1062	1671	4978	6096						
700	4.0	5.6	9	12	29	44	69	124	159	223	236	312	486	843	1487	2339	6969	8535						
900	5.1	7.1	12	16	37	56	89	159	204	287	303	401	637	1083	1912	3008	8960	10973						
1000	5.7	7.9	13	18	41	62	99	177	227	319	337	446	708	1204	2124	3342								
1250	7.1	10	17	22	51	78	124	221	283	398	421	558	885	1505	2655	4177								
1500	8.5	12	20	26	62	93	149	266	340	478	506	669	1062	1806										
1700	9.6	13	23	29	70	106	169	301	385	542	573	758	1204	2046										
2000	11	16	27	35	82	125	198	354	453	637	674	892												
2250	13	18	30	40	92	140	223	398	510	717	758	1004												
2500	14	20	33	44	103	156	248	443	566	797	843	1115												
2750	16	22	37	48	113	171	273	487	623	876	927	1227												
3000	17	24	40	53	123	187	297	531	680	956														
3500	20	28	47	61	144	218	347	620																
4000	23	32	53	70																				
5000	28	40	67	88																				
MOMENTO TORSOR (KG M)	4	5.6	9.4	12	29	44	70	125	160	225	238	315	500	850	1500	2360	7030	8610						

H.P. ADMISIBLES CON FS=1  
 PARA LOS VALORES EN AZUL SE DEBEN UTILIZAR MAZAS CON ENCASTRE (CE)

CT-7-03 REV.3

ESTA TABLA DE POTENCIAS ES DE USO EXCLUSIVO PARA ACOPLER EUROFLEX®.