

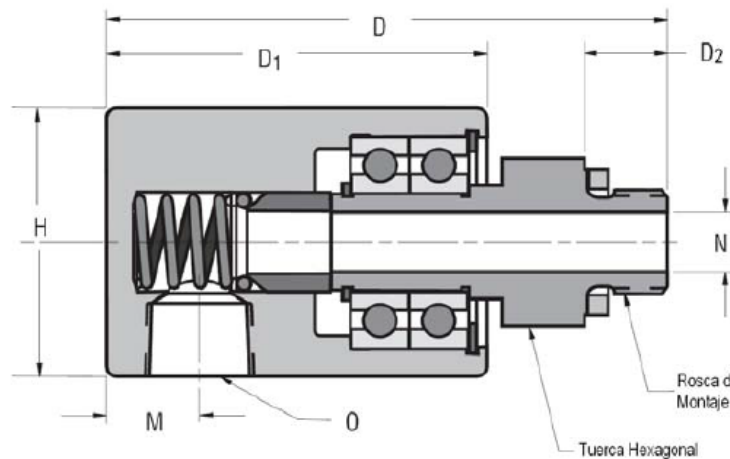
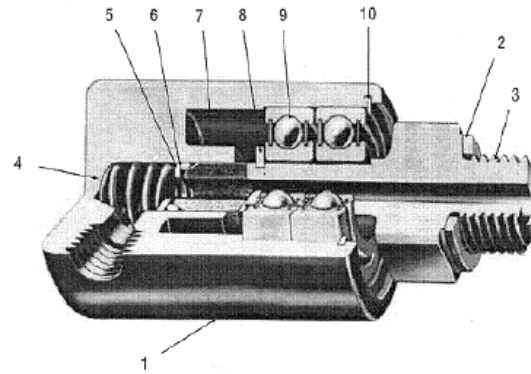


ROTOR SEAL O UNIONES GIRATORIAS

La unión giratoria o rotor seal, es una junta rotativa que permite la transferencia de gases o líquidos bajo presión o vacío dentro o fuera de un eje en rotación. Están diseñadas primariamente para que pase aire comprimido para controlar el accionamiento de embragues. Presentación en diferentes tamaños desde 3/8" a 2".



Item	Descripción
1	Cuerpo
2	Junta metálica
3	Eje
4	Resorte
5	Arandela
6	"O" Ring
7	Sello rotativo
8	Anillo Seguer DIN-471
9	Rodamiento
10	Anillo Seguer DIN-472



MODELO	D (mm)	D ₁ (mm)	D ₂ (mm)	H (mm)	M (mm)	N (mm)	O (NPT)	Rosca montaje (USS)	Hexag. montaje (mm)	Peso (kg)
B-2 B-3	86	57	13	41	14	9	3/8"-18 1/4"-18	5/8"-18	22,2	0,3
C-2	113	76	19	60	18	16	1/2"-14	1"-14	34,9	0,9
D-2	146	105	20	89	24	22	3/4"-14	1 1/2"-12	50,8	1,4

Teléfonos: (01) 685 0148 / 989 091 617

operaciones@serproindsac.com / ventas@serproindsac.com

www.serproindsac.com