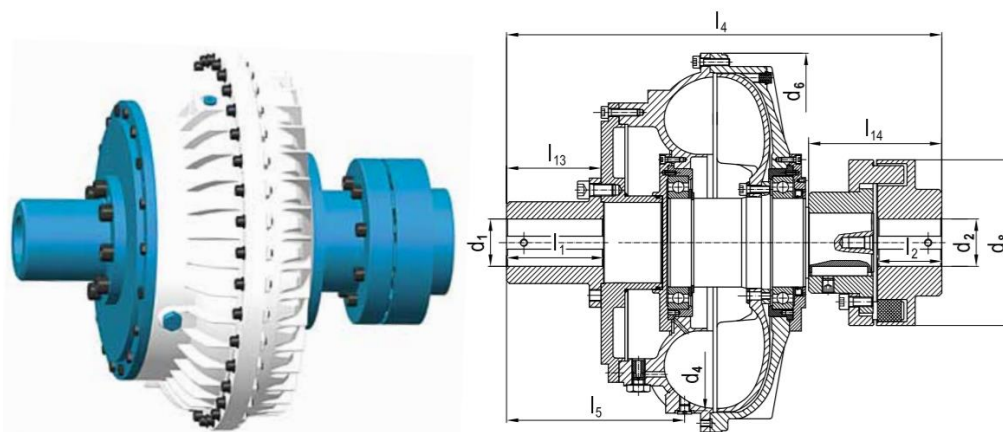
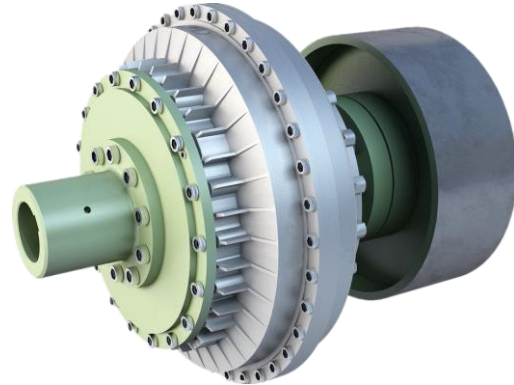


Acoplamientos hidrodinámicos

La energía se transmite a través del flujo de aceite o agua entre la hélice de acoplamiento y la turbina. Se llena cierta cantidad de líquido en el circuito de trabajo para garantizar una salida de velocidad estable.

Transmisión de potencia a través de energía hidrocínética en la corriente de aceite / agua entre el Impulsor y el Runner del acoplamiento. Se utiliza una cantidad fija de aceite en el circuito de trabajo para generar una velocidad fija.



size	d ₁ ¹⁾	d ₂ ¹⁾	d ₄	d ₆	d ₈	l ₁ ²⁾	l ₂ ²⁾	TK-N-A		TK-N-AV		TK-N-AVZ		l ₁₃	l ₁₄	speed n _{max} [rpm]	mass ⁵⁾ m [kg]
								l ₄	l ₅	l ₄	l ₅	l ₄	l ₅				
274	55	60	272	328	140	110	55	373,5	133,0	413,5	173,0	413,5	173,0	108	113	3 600	7
355	90	85	366	424	200	170	80	557,0	238,0	634,5	315,5	634,5	315,5	168	164	3 600	20
400	90	85	396	470	200	170	80	613,0	268,0	727,5	382,5	727,5	382,5	168	164	3 000	20
450	90	85	456	540	200	170	80	638,0	275,0	752,5	389,5	752,5	389,5	168	164	1 740	20
500	90	90	484	575	225	170	90	695,0	283,0	809,5	397,5	809,5	397,5	168	184	1 740	27
560	95	100	572	640	250	170	100	762,0	343,0	862,0	443,0	862,0	443,0	208	204	1 740	37
630	125	110	646	710	280	250	110	859,0	420,0	959,0	520,0	959,0	520,0	248	224	1 740	48
710	130	140	725	820	350	250	140	959,0	399,5	1 084,0	524,5	1 084,0	524,5	248	284	1 740	92
800	130	150	832	930	400	250	160	1 044,0	418,0	1 169,0	543,0	1 169,0	543,0	248	324	1 475	130
900	140	160	890	1 050	440	250	180	1 160,0	479,0	1 310,0	629,0	1 310,0	629,0	246	367	1 475	167
1 000	160	190	1 000	1 118	520	300	210	1 300,0	484,0	1 469,0	653,0	1 469,0	653,0	296	427	1 200	275

Teléfonos: (01) 685 0148 / 989 091 617

operaciones@serproindsac.com / ventas@serproindsac.com

www.serproindsac.com