

Válvulas de compuerta



La **válvula de compuerta** es una **válvula** que abre mediante el levantamiento de una **compuerta** o cuchilla (la cual puede ser redonda o rectangular) permitiendo así el paso del fluido.

Las **válvulas de compuerta** no son empleadas para regulación.

Son utilizadas en servicio general minería, petróleo, gas, aire, pastas semilíquidas, líquidos espesos, vapor, gases y líquidos no condensables, líquidos corrosivos.

La válvula adopta un material superior y está hecha de piezas de presión con hierro fundido de alta resistencia y disco revestido de goma.

Se puede usar para tuberías de agua potable, ya que su superficie está recubierta con un inofensivo aerosol electrostático EPOXY.

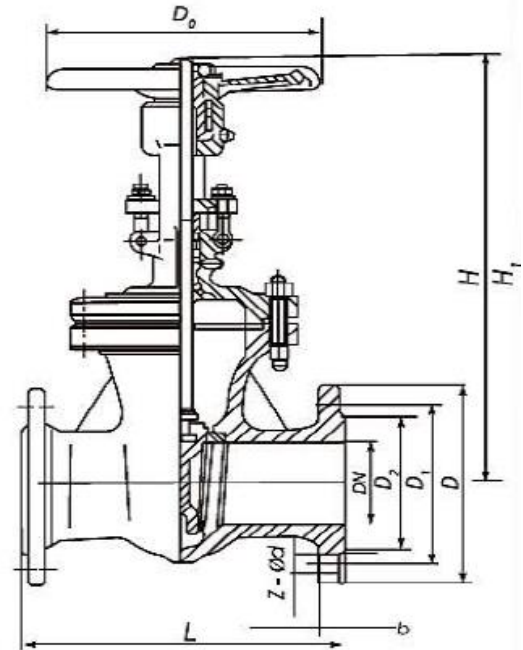
El cuerpo está diseñado sin ranura para evitar la sedimentación de la suciedad.

Ampliamente utilizado en tuberías de agua potable, tratamiento de aguas residuales, metalurgia, petróleo, construcción, química, energía eléctrica y otras industrias.

Medio aplicable: Agua, gas y petróleo.

	PART NAME	MATERIAL
1	SEAT RING	ASTM A216 WCB+13% Cr
2	WEDGE	ASTM A216 WCB + 13% Cr
3	STEM	SS 410
4	STUD	ASTM A193 B7
5	NUT	ASIM A194 2H
6	GASKET	13Cr /GRAPH.
7	PACKING	GRAPHITE
8	STEM NUT	ASTM A439 D-2 or ASTM B63

TEST API 598



DIMENSIONS (mm)

SIZE	L	D	D ₁	D ₂	B	Z-Ød	D ₀	H	H ₁	WEIGHT (KG)
2"	216	165	127	92	23	8-19	250	356	416	30
2 1/2"	241	190	149	105	26	8-22	250	395	472	33
3"	283	210	168.5	127	29	8-22	300	440	528	49
4"	305	254	200	157	32	8-22	350	500	614	73
5"	381	279	235	186	35	8-22	350	550	639	94
6"	403	318	270	216	37	12-22	400	630	794	139
8"	419	381	330	270	42	12-25	500	850	1064	225
10"	457	445	387.5	324	48	16-29	600	1010	1264	343
12"	502	521	451	381	51	16-32	650	1160	1475	475
14"	762	584	514.5	413	54	20-32	650	1310	1662	693
16"	838	648	571.5	470	58	20-35	650	1545	1946	1079
18"	914	711	628.5	533	61	24-35	700	1623	2070	1232
20"	991	775	686	584	64	24-35	700	1770	2270	1525
24"	1143	914	813	692	70	24-41	800	2102	2710	2117

Teléfonos: (01) 685 0148 / 989 091 617

operaciones@serproindsac.com / ventas@serproindsac.com

www.serproindsac.com