

Válvulas Check-Duo Check-Swing Check



Una **válvula check** es un tipo de **válvula** que permite al fluido fluir en una dirección, pero cierra automáticamente para prevenir flujo en la dirección opuesta (contra flujo).

Las válvulas check se usan en una gran variedad de locaciones como minería, petrolera, pesquera entre otros.

Suministro y presentación en diferentes dimensiones desde ½" hasta 24" de diámetro.

Resistentes a la abrasión y agentes agresivos, trabajos de 150 PSI y hasta 2000 PSI

SWING CHECK VALVE Class 125/150

GMEC

Part Material

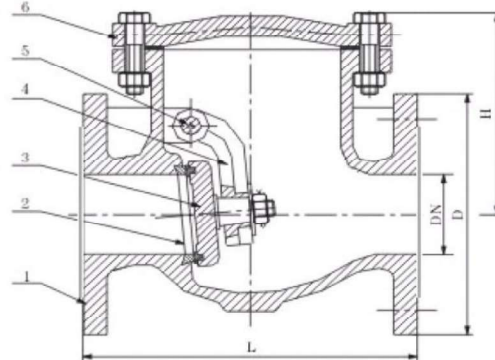
1	Body	CI
2	Seat	Brass
3	DISC	CI
4	Hinger	SS410
5	hinge pin	S.S
6	Bonnet	CI

Technical Requirement

1	Face to Face: ANSI B16.10
2	Flange ends: ASME B16.5
3	Medium: Water, Oil, etc...

Test

Working pressure	125PSI
Shell pressure	300PSI
Seat pressure	200PSI



Dimension

Unit: mm

DN	L	H	D	k
1-1/2"	165	127	127	98.5
2"	203	130	152	120.5
2-1/2"	216	135	178	139.5
3"	241	152	191	152.5
4"	292	186	229	190.5
5"	330	196	254	216
6"	356	233	279	241.5
8"	495	285	343	298.5
10"	622	304	406	362
12"	698	352	483	432
14"	787	403	533	476

Teléfonos: (01) 685 0148 / 989 091 617

operaciones@serproindsac.com / ventas@serproindsac.com

www.serproindsac.com